



Professional HEAVY DUTY

GAS 18V-10 L

Robert Bosch Power Tools GmbH
70538 Stuttgart
GERMANY

www.bosch-pt.com

1 609 92A 6PG (2026.04) T / 17



1 609 92A 6PG

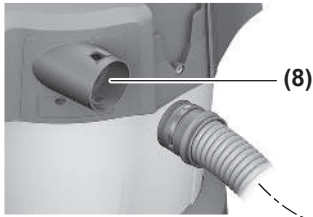


bg Оригинална инструкция









(8)



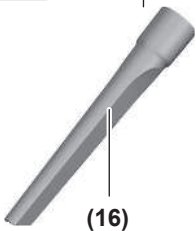
(13)



(14)



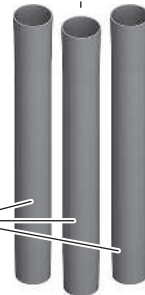
(15)



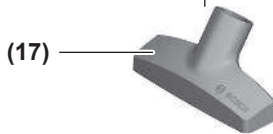
(16)



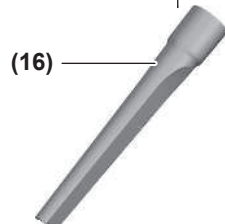
(17)



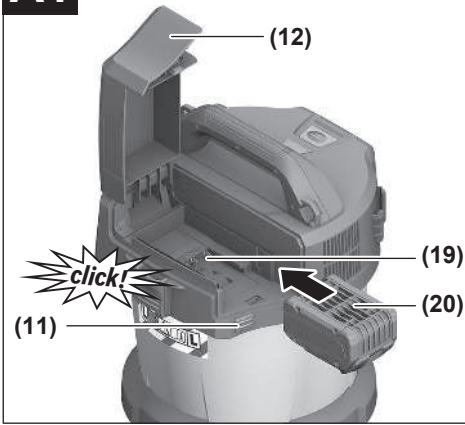
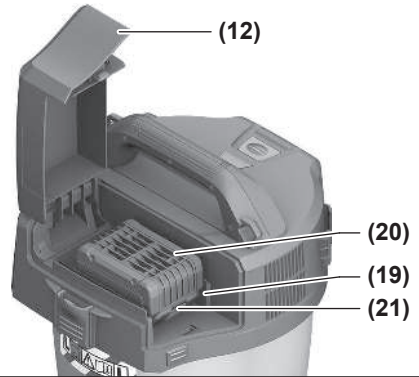
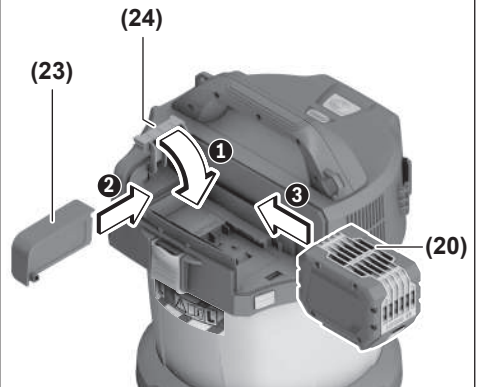
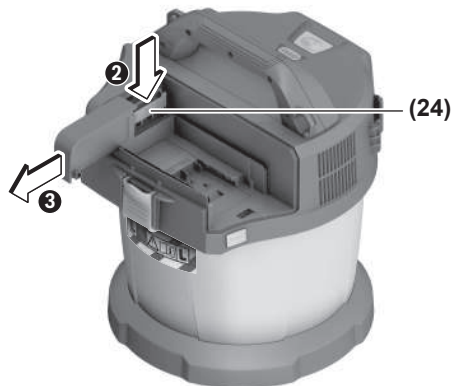
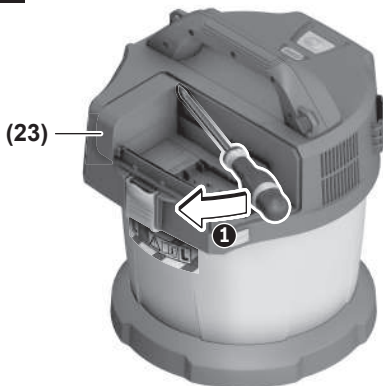
(18)



(17)



(16)

A1**A2****A3****A4****A5**

B**C****D****E****F****G**



Български

Указания за безопасна работа с прахосмукачка



Прочетете внимателно всички указания и инструкции за безопасност. Пропуски при спазването на инструкциите за безопасност и указанията за работа могат да имат за последиствие токов удар, пожар и/или тежки травми.

Съхранявайте тези указания на сигурно място.

- ▶ Тази прахосмукачка не е предназначена за ползване от деца и лица с ограничени физически, сензорни или душевни способности или лица без достатъчно знания и опит. В противен случай съществува опасност от неправилно ползване и трудови злополуки.
- ▶ Контролирайте децата. Така гарантирате, че деца няма да играят с прахосмукачката.
- ▶ Спазвайте всички предписания за безопасност за изсмукваните вещества.
- ▶ Не засмуквайте прах от букова или дъбова дървесина или от азбест. Каменният прах може да се засмуква само в комбинация със системи за прахоулавяне, които изрично са одобрени за използване с GAS 18V-10 L на Bosch. Праховете от тези материали са канцерогенни.
- ▶ Изсмуквайте каменния прах само с изрично посочени комбинации от електроинструмент и прахоизсмуквателна система, за които е доказано спазването на законово установените гранични стойности. Доказателствата ще откриете на адрес www.bosch-professional.com/dust/.

⚠ ПРЕДУПРЕЖДЕНИЕ - Използвайте прахосмукачката само ако сте получили достатъчно информация за употребата на прахосмукачката, за материалите, които ще се изсмукват и за тяхното безопасно отстраняване. Запознаването с функциите на прахосмукачката намалява грешките при ползването им, както и опасността от наранявания.

⚠ ПРЕДУПРЕЖДЕНИЕ - Прахосмукачката е подходяща за изсмукване само на сухи материали и чрез подходящи мерки и за изсмукване на течности. Проникването на течност увеличава опасността от токов удар.

- ▶ Не засмуквайте с прахосмукачката леснозапалими или взривоопасни течности, напр. бензин, масло, алкохол, разтворители. Не засмуквайте горещи, леснозапалими или експлозивни прахове. Не работете с прахосмукачката в помещения с повишена опасност от експлозии. Праховете, парите или течностите могат да се възпламят или да експлодират.

⚠ ПРЕДУПРЕЖДЕНИЕ - Ако започне да излиза пяна или вода, незабавно изключете прахосмукачката и изпразнете контейнера.

В противен случай прахосмукачката може да бъде повредена.

- ▶ **ВНИМАНИЕ!** Складирането на прахосмукачката трябва да става само в закрити помещения.
- ▶ **ВНИМАНИЕ!** Почиствайте поплавяка редовно и проверявайте, дали не е повреден. В противен случай функцията може да се увреди.
- ▶ Осигурявайте добро проветрение на работното си място.
- ▶ Допускайте ремонтът на прахосмукачката да бъде извършван само от квалифициран персонал и с използване на оригинални резервни части. С това се гарантира запазване на функциите, осигуряващи безопасността на електроинструмента.

⚠ ПРЕДУПРЕЖДЕНИЕ - Прахосмукачката съдържа вреден за здравето прах. Възлагайте дейностите по изпраждане и поддръжка, вкл. отстраняването на събирателния контейнер за прах, само на специалисти. Необходимо е съответното защитно оборудване. Не използвайте прахосмукачката без цялостна и внимателно поставена филтърна система. В противен случай застрашавате здравето си.

В противен случай застрашавате здравето си.

- ▶ Преди включване се уверявайте, че шлангът е в изрядно състояние. При това не демонтирайте шланга от прахосмукачката, за да не изпадне неволно прах. В противен случай съществува опасност от вдишване на прах.
- ▶ Не почиствайте прахосмукачката с директна водна струя. Проникването на вода в горната част на прахосмукачката увеличава опасността от токов удар.
- ▶ Не променяйте и не отваряйте акумулаторната батерия. Съществува опасност от възникване на късо съединение.
- ▶ При повреждане и неправилна експлоатация от акумулаторната батерия могат да се отделят пари. Акумулаторната батерия може да се запали или да експлодира. Погрижете се за добро проветряване и при оплаквания се обърнете към лекар. Парите могат да раздрознат дихателните пътища.
- ▶ При неправилно използване или повредена акумулаторна батерия от нея може да изтече електролит. Избягвайте контакта с него. Ако въпреки това на кожата Ви попадне електролит, изплакнете мястото обилно с вода. Ако електролит попадне в очите Ви, незабавно се обърнете за помощ към очен лекар. Електролитът може да предизвика изгаряния на кожата.
- ▶ Акумулаторната батерия може да бъде повредена от остри предмети, напр. пирони или отвертки, или от силни удари. Може да бъде предизвикано вътрешно късо съединение и акумулаторната батерия може да

се запали, да запуши, да експлодира или да се прегрее.

- ▶ **Предпазвайте неизползваните акумулаторни батерии от контакт с големи или малки метални предмети, напр. кламери, монети, ключове, пирони, винтове и др.п., тъй като те могат да предизвикат късо съединение.** Последствията от късото съединение могат да бъдат изгаряния или пожар.
- ▶ **Използвайте акумулаторната батерия само в продукти на производителя.** Само така тя е предпазена от опасно за нея претоварване.
- ▶ **Зареждайте акумулаторните батерии само със зарядните устройства, които се препоръчват от производителя.** Когато използвате зарядни устройства за зареждане на неподходящи акумулаторни батерии, съществува опасност от възникване на пожар.



Предпазвайте акумулаторната батерия от топлина, напр. вследствие на продължително излагане на директна слънчева светлина, огън, мръсотия,

вода и влага. Има опасност от експлозия и късо съединение.

- ▶ **Не работете с прахосмукачката, ако я носите с колана за носене.** Можете да се усучете при смученето с колана и да паднете.
- ▶ **Използвайте колана за носене изключително и само в комбинация с прахосмукачката.**

Символи

Символите по-долу могат да бъдат важни за правилната експлоатация на Вашата прахосмукачка. Моля, запомнете символите и значението им. Правилното интерпретиране на символите ще Ви помогне да ползвате прахосмукачката по-добре и по-сигурно.

Символи и тяхното значение



ПРЕДУПРЕЖДЕНИЕ! Прочетете внимателно всички указания и инструкции за безопасност. Пропуски при спазването на инструкциите за безопасност и указанията за работа могат да имат за следствие токов удар, пожар и/или тежки травми.



Прахосмукачка от прахови клас L съгласно IEC/EN 60335-2-69 за **сухо засмукване** на опасни за здравето прахове с гранична стойност на експозиция $> 1 \text{ mg/m}^3$



ПРЕДУПРЕЖДЕНИЕ! Прахосмукачката съдържа вреден за здравето прах. Възлагайте дейностите по изпразване и поддръжка, вкл. отстраняването на събирателния контейнер за прах, само на специалисти. Необходимо е съответното защитно оборудване. Не

Символи и тяхното значение

използвайте прахосмукачката без цялостна и внимателно поставена филтърна система. В противен случай застрашавате здравето си.

Описание на продукта и дейността

Моля, вземете под внимание фигурите в началото на ръководството за експлоатация.

Предназначение на електронинструмента

Прахосмукачката е предназначена за събиране, засмукване и изхвърляне на негорима суха прах, негорими течности и водно-въздушна смес. Прахосмукачката е изпитана и сертифицирана и съответства на противопрахов клас L. Тя е подходяща за повишените натоварвания при професионално ползване, напр. в занаятчийски и индустриални цехове и работилници.

Прахосмукачките от прахови клас L съгласно IEC/EN 60335-2-69 могат да се използват само за засмукване и изсмукване на опасни за здравето прахове с гранична стойност на експозиция $> 1 \text{ mg/m}^3$.

Използвайте прахосмукачката само след като сте се запознали и можете да използвате без ограничения всичките ѝ функции или сте получили съответните указания за това.

Rotational Airflow (ротационна въздушна струя)

Специалната филтърна система прави изlishно ползването на прахоуловителни торби. Отпадъците се отлагат по вътрешната страна на контейнера.

Изобразени елементи

Номерирането на изобразените компоненти се отнася до фигурите на прахосмукачката на графичните страници.

- (1) Контейнер
- (2) Скоби за захващане на капака на прахосмукачката
- (3) Пусков прекъсвач
- (4) Индикатор за състоянието на акумулаторната батерия
- (5) Капак на прахосмукачката
- (6) Ръкохватка за пренасяне
- (7) Гнездо за скобата за шланга/дюзата за под
- (8) Щуцер за шланга
- (9) Крепежни халки
- (10) Гнездо за скобата за тръбата/дюзата за тесни междини
- (11) Бутон за освобождаване на капака на акумулаторната батерия
- (12) Капак на гнездото за акумулаторна батерия
- (13) Шланг на прахосмукачката
- (14) Адаптер за прахоулавяне

- (15) извита дюза
 (16) Дюза за фуги
 (17) Дюза за под
 (18) Тръба за изсмукване
 (19) Гнездо за акумулаторната батерия
 (20) Акумулаторна батерия^{a)}
 (21) Бутон за отключване на акумулаторната батерия^{a)}
 (22) Застопоряващи винтове
 (23) Преграда
 (24) Държач на капака на отделението за акумулаторна батерия
 (25) Скоба за тръбата и дюзата за тесни междини
 (26) Застопоряващ винт за скобата (27)
 (27) Скоба за шланга и дюзата за под
 (28) Копче за натискане
 (29) Колан за носене^{a)}
 (30) Ходова ролка^{a)}
 (31) Приставка за ходова ролка
 (32) Отвор за грешен въздух
 (33) Филтър
 (34) Поплавък
 (35) Държач за филтъра
 (36) Скоби за захващане на шланга

a) Тази принадлежност не е включена в стандартната окомплектовка на доставката.

Технически данни

Акумулаторна прахосмукачка за сухо и мокро засмукване		GAS 18V-10 L
Каталожен номер		3 601 JС6 3..
Напрежение	V	18
Номинална консумирана мощност	W	260
Обем на контейнера (бруто)	l	10
Нетен обем (течност)	l	6
Вакуум ^{A)}		
- Прахосмукачка ^{B)}	hPa	90
- Турбина	hPa	115
Количество на протичане ^{A)}		
- Прахосмукачка ^{B)}	l/s m ³ /h	24 86
- Турбина	l/s m ³ /h	34 122
Време на работа на зареждане на акумулаторната батерия	min/Ah	4
Прахов клас		L
Тегло ^{C)}	kg	3,5
Вид защита		IPX4

Акумулаторна прахосмукачка за сухо и мокро засмукване		GAS 18V-10 L
препоръчителна температура на околната среда при зареждане	°C	0 ... +35
разрешена температура на околната среда при работа ^{D)} и при складиране	°C	-20 ... +50
съвместими акумулаторни батерии		GBA18V... GBA 18V... ProCORE18V... EXPERT18V... EXBA18V... CORE18V...
препоръчителни зарядни устройства		GAL18... GAL 18... GAL 36... GAL12V/18... GAL 12V/18... GAX 18... EXAL18...

A) Измерено при 20–25 °C с акумулаторна батерия **GBA 18V 6.3Ah**

B) измерено с шланга (13) и извитата дюза (15)

C) Без акумулаторна батерия (теглото на акумулаторната батерия ще откриете на адрес www.bosch-professional.com)

D) ограничена производителност при температури под 0 °C
 Стойностите могат да варират според продукта и да зависят от условията на употреба и на околната среда. Допълнителна информация на www.bosch-professional.com/wac.

Информация за излъчван шум и вибрации

Стойностите на емисии на шум са установени съгласно **EN 60335-2-69**.

Равнището A на звуковото налягане на шума, генериран от прахосмукачката, обикновено е **79 dB(A)**. Неопределеност K = **2 dB**. Нивото на шум при работа може да превиши посочените стойности. **Работете с шумозаглушители!**

Стойностите на вибриране a_h (постоянни вибрации), p_F (повтарящи се ударни вибрации) и неопределеността K са установени съгласно **EN 60335-2-69**:

a_h = **0,1 m/s²** (K = **0,1 m/s²**), p_F = **2 m/s²** (K = **1 m/s²**)

Акумулаторна батерия

Bosch продава акумулаторни прахосмукачки и без акумулаторна батерия. Дали в обхвата на доставката на Вашата прахосмукачка е включена акумулаторна батерия можете да разберете от опаковката.

Зареждане на акумулаторната батерия

► Използвайте само посочените в раздела **Технически данни зарядни устройства**. Само тези зарядни устройства са подходящи за използването във Вашата прахосмукачка литиево-йонна акумулаторна батерия.

Указание: Литиево-йонните акумулаторни батерии се доставят частично заредени поради международните предписания за транспорт. За да се гарантира пълната мощност на акумулаторната батерия, заредете я напълно преди първата употреба.

Поставяне и изваждане на акумулаторната батерия (вж. фиг. A1–A2)

- ▶ **При поставяне на акумулаторната батерия не прилагайте сила.** Акумулаторната батерия е конструирана така, че може да влезе в уреда само в правилната позиция.
- ▶ За да работите качествено и сигурно, поддържайте кутията и гнездото за акумулаторната батерия винаги чисти.
 - Натиснете освобождаващия бутон **(11)** за отваряне на капака на гнездото за акумулаторната батерия **(12)**.
 - Вкарайте акумулаторната батерия **(20)** в гнездото **(19)**, докато усетите отчетливо прещракване.
 - За изваждане на акумулаторната батерия **(20)** натиснете освобождаващия бутон **(21)** на батерията и издържайте акумулаторната батерия от гнездото **(19)**.
 - Затворете капака на гнездото **(12)**.

Смяна на капака на отделението за акумулаторна батерия (вж. фиг. A3–A5)

Ако искате да използвате акумулаторна батерия ProCORE18V 12Ah, капакът на отделението за акумулаторна батерия **(12)** вече не може да се затвори. Капакът на отделението за акумулаторна батерия **(12)** тук може да се смени с разработена за този случай преграда **(23)**. Във влажна или мокра среда прахосмукачката трябва да се използва само със затворен капак на отделението за акумулаторна батерия.

Демонтаж на капака на отделението за акумулаторна батерия (вж. фиг. A3)

Издадете акумулаторната батерия **(20)** от отвора за акумулаторна батерия **(19)**.

Свалете двата закрепващи болта **(22)** (ST4×12) с кръстата отвертка PH1 и свалете капака на отделението за акумулаторна батерия **(12)**.

Поставяне на преграда (вж. фиг. A4)

Натиснете стойката **(24)** на капака на отделението за акумулаторна батерия надолу и избутайте преградата **(23)**.

Сваляне на преграда (вж. фиг. A5)

Използвайте кръстата отвертка, избутайте преградата **(23)** малко назад и я свалете. При това натиснете стойката **(24)** на капака на отделението за акумулаторна батерия надолу.

Индикатор за състоянието на акумулаторната батерия

При поставена акумулаторна батерия можете да разпознаете състоянието на зареждане на батерията върху ин-



дикатора за акумулаторната батерия **(4)** на прахосмукачката, а при свалена акумулаторна батерия върху самата батерия.

Индикатор за акумулаторната батерия върху прахосмукачката

След включване на прахосмукачката 5-те зелени светодиода на индикатора за състоянието на акумулаторната батерия **(4)** поотделно светват нагоре и надолу. След това светодиодите показват състоянието на зареждане на акумулаторната **(20)**.

Индикатор за акумулаторната батерия върху батерията

Ако акумулаторната батерия се вади от прахосмукачката, състоянието на зареждане може да се показва чрез зелените светодиоди на индикатора за състоянието на зареждане върху акумулаторната батерия.

За да видите степента на зареденост на батерията, натиснете бутона за индикация  или .

Ако след натискане на бутона за индикация не свети нито един светодиод, акумулаторната батерия е повредена и трябва да бъде заменена.

Указание: Не всеки тип акумулаторна батерия разполага с индикатор за състоянието на зареждане.

Акумулаторна батерия модел GBA 18V... | GBA18V...



Светодиод	Капацитет
Непрекъснато светене 3 × зелено	60–100 %
Непрекъснато светене 2 × зелено	30–60 %
Непрекъснато светене 1 × зелено	5–30 %
Мигаща светлина 1 × зелено	0–5 %

Тип акумулаторна батерия ProCORE18V... | EXPERT18V... | EXBA18V... | CORE18V...





Светодиод	Капацитет
Непрекъснато светене 5 × зелено	80–100 %
Непрекъснато светене 4 × зелено	60–80 %
Непрекъснато светене 3 × зелено	40–60 %
Непрекъснато светене 2 × зелено	20–40 %
Непрекъснато светене 1 × зелено	5–20 %
Мигаща светлина 1 × зелено	0–5 %


Разпознаване на риск от дефект на акумулаторната батерия

EXPERT18V... | EXBA18V...

Светодиодите на индикатора за акумулаторната батерия могат да показват наред със състоянието на зареждане на акумулаторната батерия и риск от дефект на акумулаторната батерия.

За да активирате функцията, задръжте бутона за индикатора за състоянието на зареждане  за 3 секунди. Анализът на акумулаторната батерия се сигнализира от светлина на индикатора за акумулаторната батерия. Резултатът се показва на индикатора за акумулаторната батерия.

 **1 LED:** Акумулаторната батерия има висок риск от дефект. Мощността и срокът на работа вече са намалени. Препоръчва се смяната ѝ.

 **5 LED:** Акумулаторната батерия е в добро състояние с нисък риск от дефект.

Моля, имайте предвид: Оценката на риска от дефект на акумулаторната батерия функционира двустепенно и предлага опростена оценка на състоянието. Акумулаторната батерия се оценява или в добро състояние или показва увеличен дефект от риск. Няма процентно съотношение на състоянието на батерията.

Указания за оптимална работа с акумулаторната батерия

Предпазвайте акумулаторната батерия от влага и вода. Съхранявайте акумулаторната батерия само в температурния диапазон от -20°C до 50°C . Напр. не оставяйте акумулаторната батерия през лятото в автомобил на слънце.

Периодично почиствайте вентилационните отвори на акумулаторната батерия с мека чиста и суха четка.

Съществено съкратено време за работа след зареждане показва, че акумулаторната батерия е изхабена и трябва да бъде заменена.

Спазвайте указанията за бракуване.

Монтиране

► **Преди да извършвате техническо обслужване или да почиствате прахосмукачката, изваждайте акумулаторната батерия.** Тази предпазна мярка предотвратява включването на прахосмукачката по невнимание.

Монтиране на скобите за принадлежности (вж. фиг. В)

- Вкарайте скобата (25) за тръбата и дюзата за тесни междини докрай отгоре в предвиденото за целта гнездо (10), докато усетите прещракване.
- Вкарайте скобата (27) за шланга и дюзата за под докрай отгоре в предвиденото за целта гнездо (7) и затегнете винта (26).

Монтиране на шланга (вж. фиг. С)

- Вкарайте шланга (13) в щучера (8), докато двата бутона (28) на шланга се захванат с прещракване.

Указание: Вследствие на триенето на праха в шланга и дюзите по време на работа се образува електростатичен заряд, който потребителят може да усети под формата на статичен разряд (в зависимост от условията в средата за работа и индивидуалната чувствителност).

Монтиране на принадлежности за смучене

Шлангът на прахосмукачката (13) е снабден с клипс система, с която принадлежностите (адаптер за прахоулавяне (14), извита дюза (15)) могат да се свързват.

Монтиране на адаптера за прахоулавяне или извитата дюза (вж. фиг. D)

Вкарайте адаптера за прахоулавяне (14) или извитата дюза (15) на шланга (13), докато двата бутона (28) на шланга се захванат с прещракване.

За демонтиране натиснете бутоните (28) навътре и изгетелете един от друг компонентите.

Монтиране на дюзи и тръби

- При необходимост вкарайте здраво тръбите (18) една в друга и след това в извитата дюза (15).
- Вкарайте дюзата за под (17) или дюзата за тесни междини (16) здраво в тръбата (18) или извитата дюза (15).

Закрепване на колана за носене (вж. фиг. E)

► **Коланът за носене е подходящ само за носене и за фиксиране на прахосмукачката!**

Прищрапвайте карабинерите на колана за носене (29) в отворите за закрепване (9) на прахосмукачката.

Монтиране на ходовите ролки (вж. фиг. F)

Пъхнете 4 крепежните щифтове на ходовите ролки (30) в приставките за ходови ролки (31) докато не прищракат.

Могат да се използват и други ходови ролки съгласно стандарт EN 12529 (диаметър на крепежния щифт 11 mm).

► **Проверете функционалността на ролковите спирачки преди да използвате прахосмукачката.**

Работа с електроинструмента

- **Преди да извършвате техническо обслужване или да почиствате прахосмукачката, изваждайте акумулаторната батерия.** Тази предпазна мярка предотвратява включването на прахосмукачката по невнимание.
- **Поради опасност от препъване внимавайте работната зона да е разчистена и свободна.**

Пускане в експлоатация

- **Не се допуска ползването на прахосмукачката без филтър.**
- **Използвайте само неповреден филтър (без разкъсвания, без отвори и др.). Незабавно заменяйте повредени филтри.**
- **Преди започване на засмукване се уверявайте, че филтрите са монтирани.**
- **Преди започване на работа се уверете, че капака на гнездото за батерията е затворен добре.**

► **Моля, запознайте се с валидните във Вашата страна нормативни документи/законони относно работа с опасни за здравето прахове.**

► **Изсмуквайте каменния прах само с изрично посочени комбинации от електроинструмент и прахосмуквателна система, за които е доказано спазването на законово установените гранични стойности.**
Доказателствата ще откриете на адрес www.bosch-professional.com/dust/.

Не се допуска използването на прахосмукачката в помещения с повишена опасност от експлозии.

За да осигурите оптимална степен на засмукване, трябва винаги напълно да развие шланга (13) от скобата (27).

Включване и изключване

За **включване** на прахосмукачката натиснете за кратко пусковия прекъсвач (3).

За **изключване** на прахосмукачката натиснете отново пусковия прекъсвач (3).

Поради съображения за сигурност прахосмукачката не се включва, ако пусковият прекъсвач (3) бъде натиснат по-дълго от 5 s.

Сухо смучене

Изсмукване на прахове от работещи електроинструменти (вж. фиг. G)

► **Когато преминалият въздух попада обратно в помещението, трябва да бъде осигурено достатъчно интензивно обновяване на въздуха в него. Спазвайте валидните национални нормативни разпоредби.**

- Монтирайте адаптера за прахоулавяне (14) или извитата дюза (15) (вж. „Монтиране на адаптера за прахоулавяне или извитата дюза (вж. фиг. D)“, Страница 12).
- Вкарайте адаптера (14) или извитата дюза (15) в щучера на електроинструмента.

Само при използване на адаптера (14):

Указание: При работа с електроинструменти, при които дебитът на въздуха в шланга е малък (напр. прободни триони, шлифовачи машини и т.н.), трябва да бъде отворен капак на отвора (32) на адаптера (14). Така се подобрява съвместната работа на прахосмукачката и електроинструмента. За целта завъртете гривната на отвора (32), докато открие целия отвор.

Засмукване на течности

► **Не засмуквайте с прахосмукачката леснозапалими или взривоопасни течности, напр. бензин, масло, алкохол, разтворители. Не засмуквайте горещи, леснозапалими или експлозивни прахове. Не работете с прахосмукачката в помещения с повишена опасност от експлозии.** Праховете, парите или течностите могат да се възпламяят или да експлодират.

Преди мокро смучене

- Изпразнете контейнера (1).

- Почистете филтъра (33) и го поставете обратно в прахосмукачката (вж. „Почистване/смяна на филтъра (вж. фиг. I1-I2)“, Страница 14).

Прахосмукачката е оборудвана с поплавък (34). Когато бъде достигната максималната степен на запълване, прахосмукачката се изключва.

След всяко мокро смучене

- Изпразнете контейнера (1).
- Изпразнете водата от филтъра (33).

След мокро смучене за избягване на образуване на плесен

- Демонтирайте горната част на прахосмукачката (5) и я оставете да изсъхне напълно.
- Извадете филтъра (33) и също го оставете да изсъхне добре (вж. „Почистване/смяна на филтъра (вж. фиг. I1-I2)“, Страница 14).

Поддържане и сервиз

Поддържане и почистване

- **Преди да извършвате техническо обслужване или да почиствате прахосмукачката, изваждайте акумулаторната батерия.** Тази предпазна мярка предотвратява включването на прахосмукачката по невнимание.
- **За да работите качествено и безопасно, поддържайте прахосмукачката и вентилационните ѝ отвори чисти.**
- **При техническо обслужване и почистване на прахосмукачката работете с дихателна маска.**

Периодично почиствайте корпуса на прахосмукачката с влажна кърпа.

Замърсени контактни клеми почиствайте със суха кърпа.

- **Не почиствайте прахосмукачката със сгъстен въздух.** Филтърът или други компоненти могат да се повредят.

Най-малко веднъж годишно трябва да се извършва техническа проверка на прахосмукачката от производителя или инструктирано лице (напр. проверка на филтър за повреди, прахосмукачка за уплътненост и контролни съоръжения за безупречна функция).

Почистване и поддръжка след смучене на опасни за здравето вещества

- Разглеждайте всички части, които могат да са влезли в контакт с вредни за здравето вещества, като замърсени.
- Изсмучете, избършете или уплътнете външната част на прахосмукачката основно, преди да я изваждате от зоната с опасни за здравето вещества.
- Почиствайте, демонтирайте и ремонтирайте прахосмукачката само когато това е възможно без опасност за Вас и другите хора. Носете при поддръжката и почистването лично защитно оборудване. Извършвайте дейностите в добре проветрено помещение.

- Почиствайте първо външната част на прахосмукачката, преди да я демонтирате.
- Изхвърляйте всички части на прахосмукачката, които не могат да се почистят задоволително, в непропускливи горби. При това спазвайте валидните разпоредби за изхвърляне на подобни отпадъци.
- Почиствайте след приключване на дейностите областта на поддръжка.

Почистване на контейнера (вж. фиг. Н1–Н2)


За да запазите оптимална производителност на прахосмукачката, почиствайте контейнера **(1)** след всяко ползване.

- Отворете скобите **(2)** и извадете горната част на прахосмукачката **(5)**.
- Изтръскайте контейнера **(1)** над подходяща кофа за отпадъци.
- Ако е необходимо, го почистете с влажна кърпа. Ако е нужно, почистете филтъра (вж. „Почистване/смяна на филтъра (вж. фиг. I1–I2)“, Страница 14).
- Поставете отново горната част на прахосмукачката **(5)** и затворете скобите **(2)**.

Почистване/смяна на филтъра (вж. фиг. I1–I2)

Мощността на засмукване зависи от състоянието на филтъра. Ето защо редовно почиствайте филтъра.

Заменяйте незабавно повреден филтър.

- Отворете скобите **(2)** и извадете горната част на прахосмукачката **(5)**.
- Завъртете филтъра **(33)** до упор в посоката  и го извадете от държача **(35)**.
- Сушене на филтъра:
Стръскайте филтъра **(33)** в подходяща кофа за отпадъци. При това внимавайте да не повредите ламелите на филтъра.
За да запазите максималната сила на изсмукване, изчеткайте ламелите на филтъра с мека четка.


или

Мокър филтър:

Изплакнете филтъра **(33)** под течеща вода и го оставете добре да изсъхне.

или

Сменете повредения филтър **(33)**.

- Поставете филтъра **(33)** на държача **(35)** и го завъртете до упор в посоката .
- Поставете отново горната част на прахосмукачката **(5)** и затворете скобите **(2)**.
Уверете се, че скобите са затворени сигурно.

Повреди

При недостатъчна мощност на смучене проверете:

- Запълнен ли е контейнерът **(1)**?
▷ (вж. „Почистване на контейнера (вж. фиг. Н1–Н2)“, Страница 14).
- Зацапан ли е филтърът **(33)** с прах?
▷ (вж. „Почистване/смяна на филтъра (вж. фиг. I1–I2)“, Страница 14).

- Изтощена ли е акумулаторната батерия?

▷ Заредете акумулаторната батерия.

Редовното изпразване на контейнера **(1)** и почистване на филтъра **(33)** осигурява оптимална производителност на прахосмукачката.

Ако след това не се достигне мощността на изсмукване, обърнете се към клиентската служба на **Bosch**.

Съхраняване (вж. фиг. J)

- Вкарайте тръбите **(18)** в държачите **(25)**.
- Вкарайте дюзата за фуги **(16)** в една от тръбите **(18)**.
- Вкарайте дюзата за под **(17)** в държача **(27)**.
- Навийте шланга **(13)** отдолу около държача **(27)** и захванете халките **(36)**.
- Носете прахосмукачката само за ръкохватката **(6)** или за колана за носене (ако има).
- Поставете прахосмукачката в сухо помещение и я обезопасете срещу неотORIZИРАНА употреба.

Клиентска служба и консултация относно употребата

България

Тел.: +359(0)700 13 667

Моля, при въпроси и при поръчване на резервни части винаги посочвайте 10-цифрения каталожен номер, изписан на табелката на уреда.

Бракуване

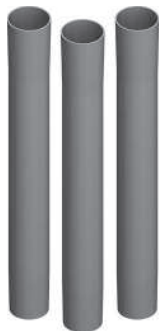
С оглед опазване на околната среда прахосмукачката, акумулаторните батерии, допълнителните приспособления и опаковките трябва да се предават за оползотворяване на съдържачите с е в тях суровини.



Не изхвърляйте прахосмукачки и обикновени или акумулаторни батерии при битовите отпадъци!

Само за страни от ЕС:

Електрическите и електронни уреди или използваните акумулаторни/обикновени батерии, които вече не могат да се използват, трябва да се събират разделно и да се изхвърлят по екологичносьобразен начин. Използвайте обозначените системи за събиране. Грешното изхвърляне може да е вредно за околната среда и за здравето поради възможно съдържачите се опасни вещества.



2 608 000 660



1 600 A01 U4W



1 600 A01 T49



2 608 000 585



2 608 000 659



2 608 000 661



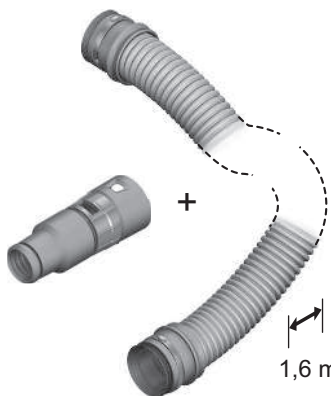
2 608 000 707



2 608 000 662

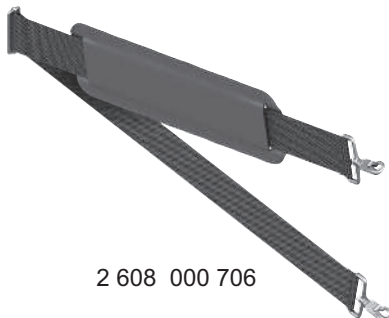


2 608 000 663



1,6 m \varnothing 35 mm

2 608 000 658



2 608 000 706

Servicekontakte
Service Contacts
Contacts de Service
Contactos de Servicio
Контакты сервисных центров



<https://www.bosch-pt.com/serviceaddresses>

Garantiebedingungen
Guarantee Conditions
Conditions de Garantie
Condiciones de Garantía
Условия гарантии



<https://www.bosch-pt.com/guarantee/202601>